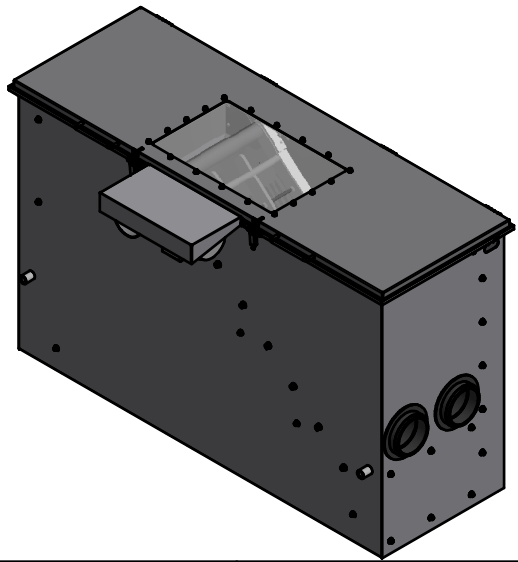
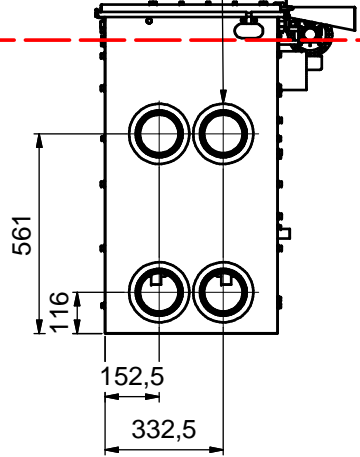
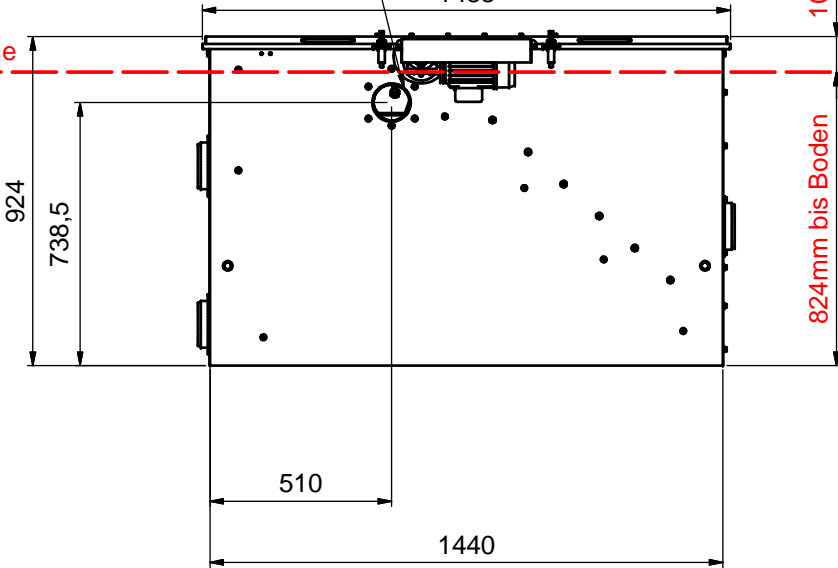
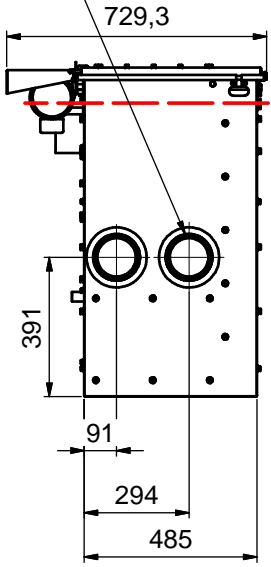


Zulauf 2x Ø110mm

Schmutzwasserablauf Ø110mm

Rücklauf 4x Ø110mm

Wasser-0-Line



<table border="1"> <tr><td>Status</td><td>Änderungen</td><td>Datum</td><td>Name</td></tr> <tr><td> </td><td> </td><td> </td><td> </td></tr> <tr><td> </td><td> </td><td> </td><td> </td></tr> <tr><td> </td><td> </td><td> </td><td> </td></tr> </table>	Status	Änderungen	Datum	Name													Schutzvermerk nach ISO 16016 beachten		Allgemeintoleranzen DIN ISO 2768-m	Oberfl. DIN ISO 1302	
	Status	Änderungen	Datum	Name																	
Gezeichnet	Datum	Name	Maßstab: 1 : 15	Werkstoff:																	
Kontrolliert	07.02.2017		Bezeichnung:																		
			EBF-40																		
			Projekt-Nr.: 12251\160166-4\01	Artikel-Nr.: 055712	1 von 1 A3																
			Bearbeitung: Allgemein		Gewicht:																