



TURBO SALT **SALZ-ELEKTROLYSEGERÄT**

Die Desinfektion mit Salzwar noch nie so kompakt

- ↳ Ultrakompakt & einfach zu installieren
- ↳ 4 Betriebsarten + 2 Boost-Modi
- ↳ Kompatibel mit oberirdischen und unterirdischen Pools
- ↳ 3 g / l Betrieb mit niedrigem Salzgehalt
- ↳ Zelle mit Long Life Garantie 7.000h

GARANTIE
Gehäuse + Zelle **3**
JAHRE

6 VERSIONEN VERFÜGBAR

6 Betriebsarten

Abdeckung	Frühling	Sommer	Komfort	Boost	Boost ++
25%	50%	75%	100%	150%	300%

Ein Konzentrat an Technologien für ein natürlich gesundes Wasser.

Salzelektrolyse, für einen gesunden Pool, ohne chemische Produkte.

Ob für einen oberirdischen Pool oder ein Schwimmbecken, die Behandlung durch Elektrolyse mit Salzwasser ist eine gute Wahl. Salz hat viele Vorteile, angefangen bei dem finanziellen Aspekt.

Nachdem Sie die unverzichtbaren Chlortabletten losgeworden sind, füllen Sie Ihr Wasser mit Meersalz in einer Menge von 3 g pro Liter Wasser. Der Elektrolyseur sorgt dafür, dass aus dem Salz im Wasser Chlor entsteht. Sobald seine desinfizierende Wirkung beendet ist, wird das Chlor wieder zu Salz. Der Turbo Salt bietet einen positiven Kreislauf.

Für Schwimmbecken von 10 bis 80 m³ erhältlich, wird der Turbo Salt mit 50mm (1" 1/2) sowie 32/38mm Anschlüssen geliefert. Dank seiner Wand- oder Bodenhalterung kann dieses Salzelektrolysegerät an alle Filtertypen angepasst werden, und dank seiner ultrakompakten Größe passt es auch in die kleinsten Maschinenräume.

Neben der wirtschaftlichen Seite bietet die Salzelektrolyse noch viele weitere Vorteile. Schluss mit dem Geruch von Chemikalien und der Lagerung von Chlorkiesel. Auch die Bedienung ist einfacher, da die Chlorproduktion je nach den Bedingungen und der Nutzung des Beckens per Knopfdruck gesteuert werden kann.

Diese Art der Behandlung ist viel schonender für Haut, Augen, Haare und Schleimhäute, insbesondere für Menschen, die zu Irritationen neigen.

Mit der Turbo Salt halten Sie das Wasser in Ihrem Becken länger frisch: Durch den geringeren Einsatz von Chemikalien vermeiden Sie die für Chlortabletten typische Sättigung mit Stabilisatoren.

Wussten Sie schon?

Der Salzgehalt im Meerwasser beträgt etwa 34g/L Wasser, wo ein Elektrolysegerät mit 3g/L arbeitet.

Zubehör inklusive

2x Anschlüsse 50 mm
zum Kleben



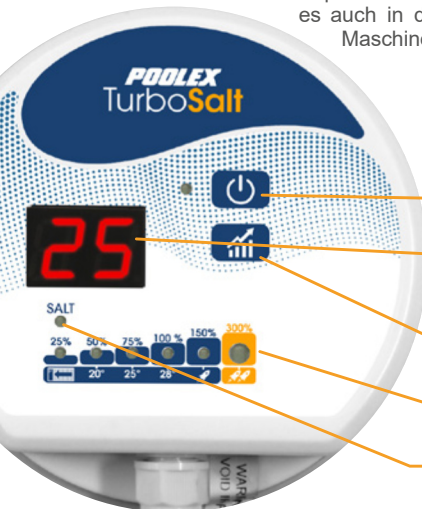
2x Anschlüsse 32/ 38 mm



Separator
Stromanschluss 30 mA



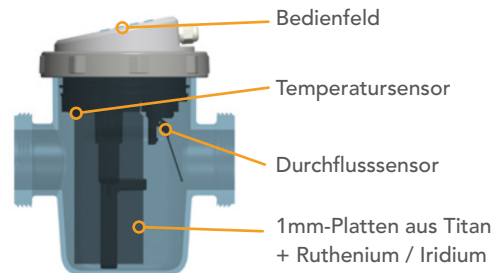
Multi-Positions
Halterung



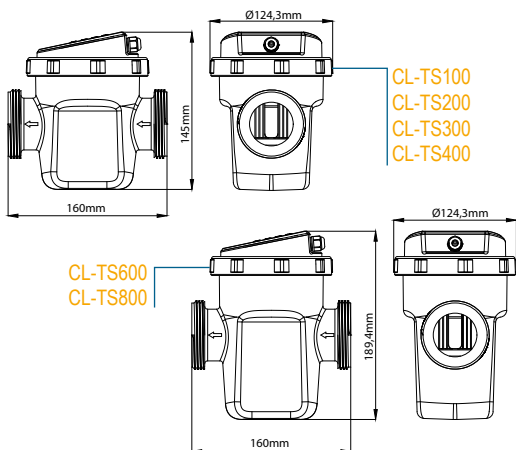
- Ein/Aus
- Wassertemperatur & Produktionsrate
- Ändern der Betriebsart
- Modus "Super Boost"
- Warnung vor niedrigem Salzstand

Intuitive Nutzung

Vereinfachte Nutzung



2 Kompakte Maße



Produkt-Nr.	CL-TS100	CL-TS200	CL-TS300	CL-TS400	CL-TS600	CL-TS800
Beckenvolumen (m ³)	10	20	30	40	60	80
Produktion g/h	2	4	6	8	12	18
Verbindung	50mm zum Kleben/ 32/38mm Adapter					
Salzgehalt	3,5ppm					
Schutz	IPX4					
Geschlossener Pool-Modus	Ja, manuell					
Selbstreinigend	Durch Umkehrung der Polarität					
Warnhinweise	Zu hoher/zu niedriger Salzgehalt, unzureichender Wasserdurchfluss					
Orientierung der Zelle	Horizontal oder vertikal					
Maße des Gehäuses	125 x 160 x 145 mm			125 x 160 x 190 mm		
Zelldimension	Länge 40cm mit Beschlägen - DN 50mm					
Betriebsmodi	Automatisch/Überwinterung/Schock-Chlorbehandlung					
Garantie	3 Jahre: Gehäuse+ Zelle 7.000h					