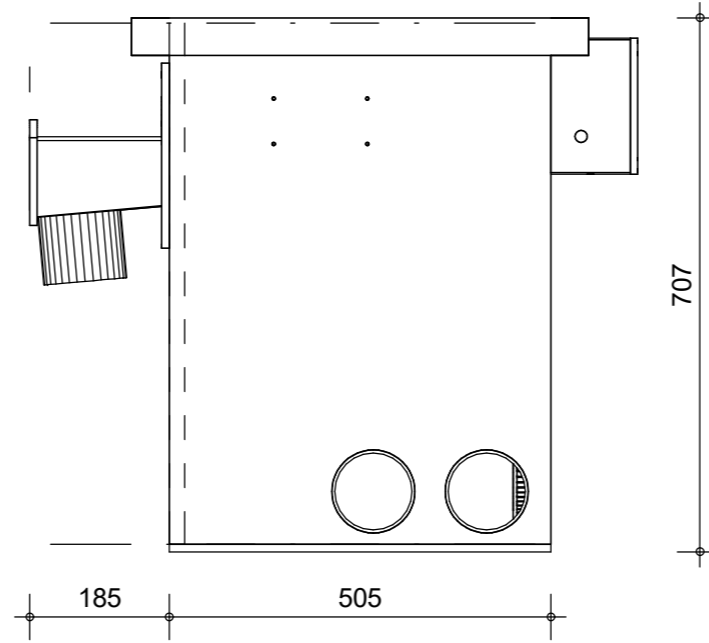
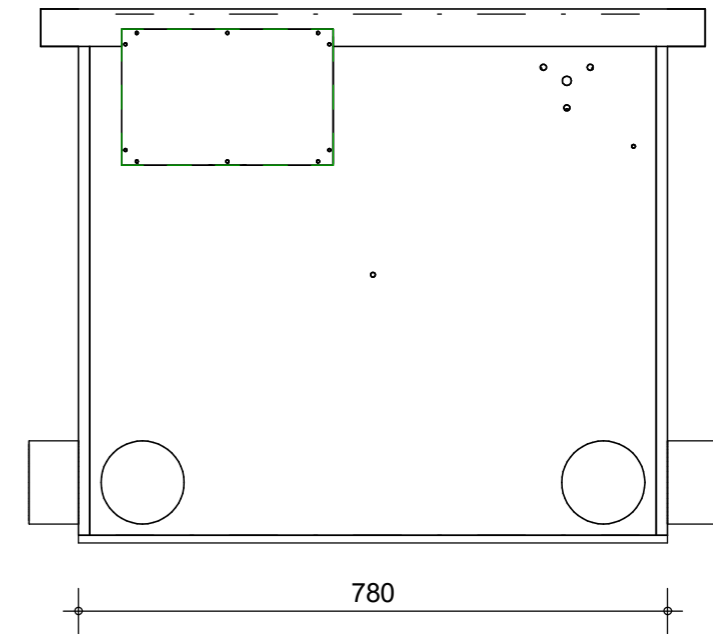


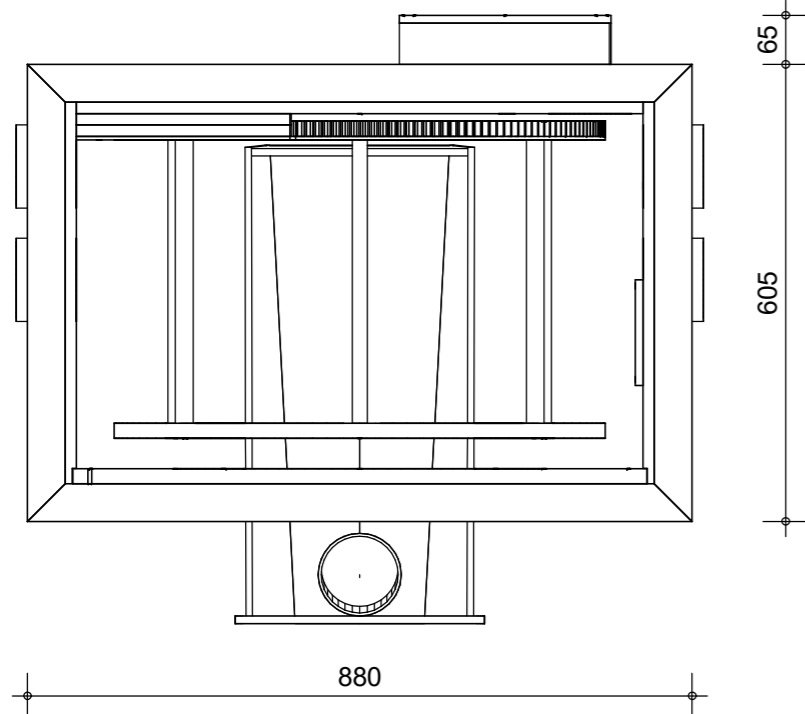
Vooraanzicht



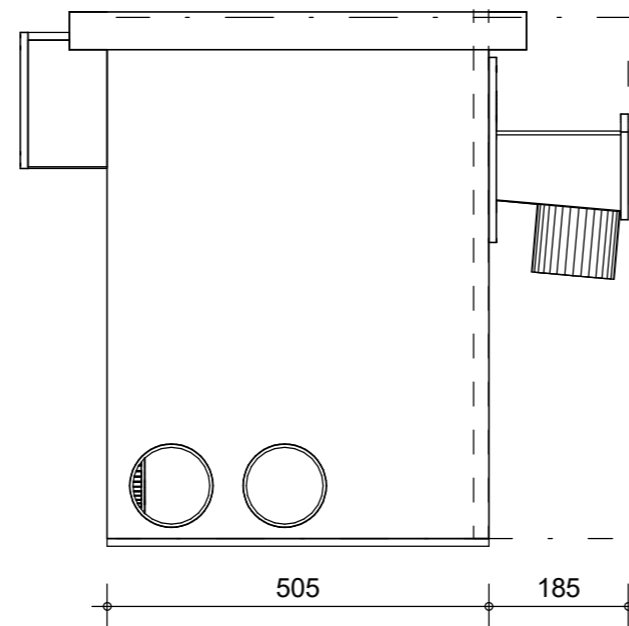
Rechter zijaanzicht



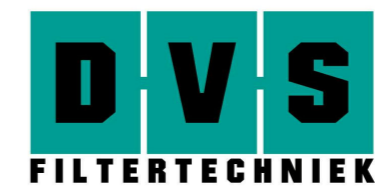
Achteraanzicht



Bovenaanzicht



Linker zijaanzicht

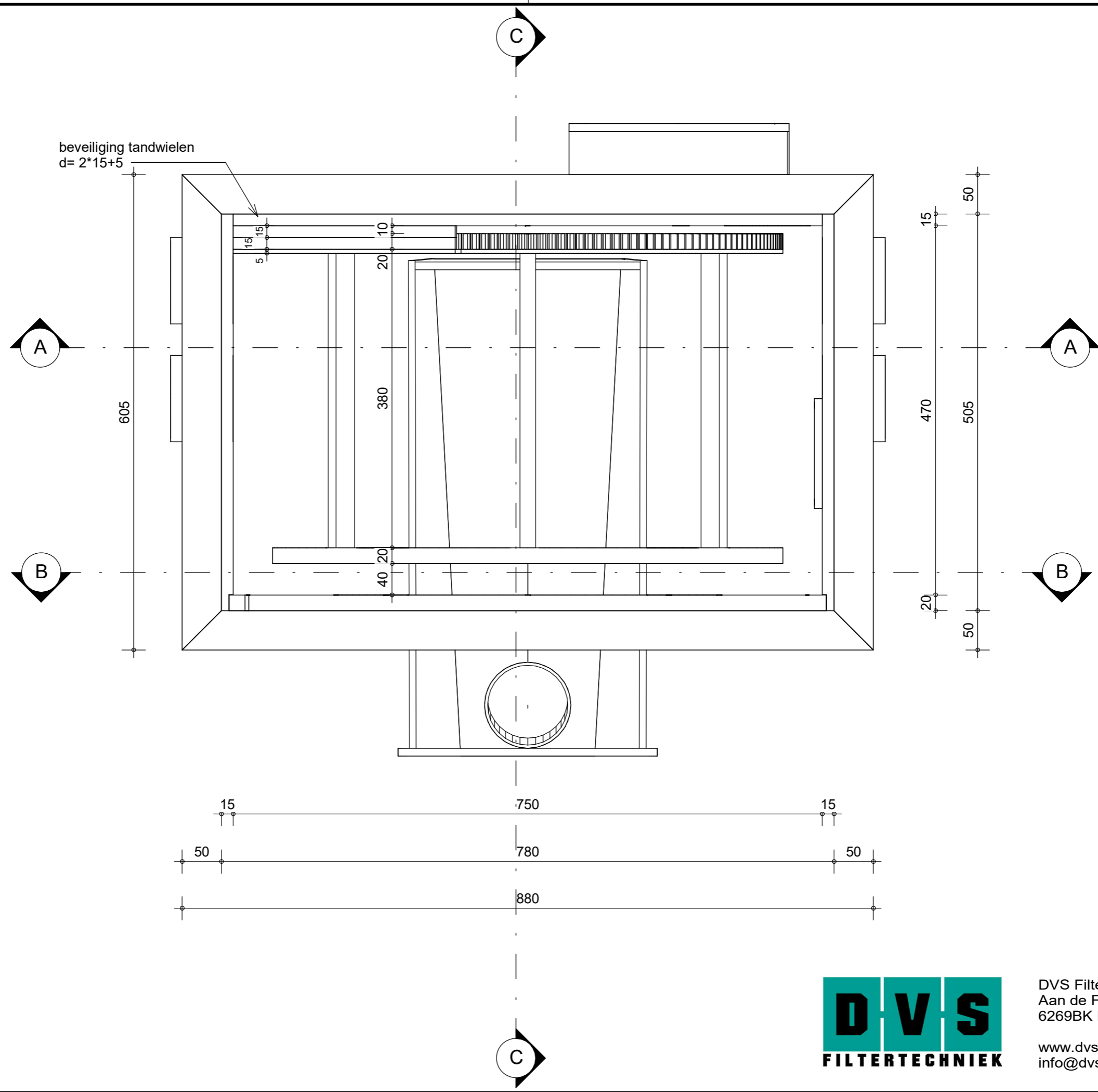


DVS Filtertechniek  
Aan de Fremme 53 B  
6269BK Margraten

[www.dvs-filtertechniek.com](http://www.dvs-filtertechniek.com)  
[info@dvs-filtertechniek.com](mailto:info@dvs-filtertechniek.com)

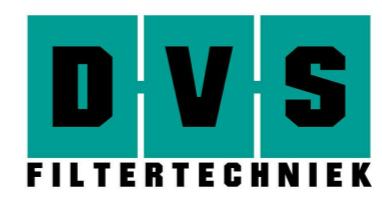
PP50i inzetfilter

schaal: 1:10



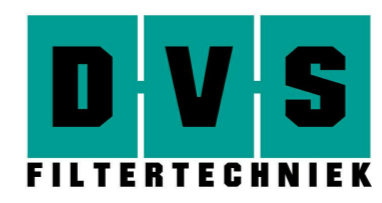
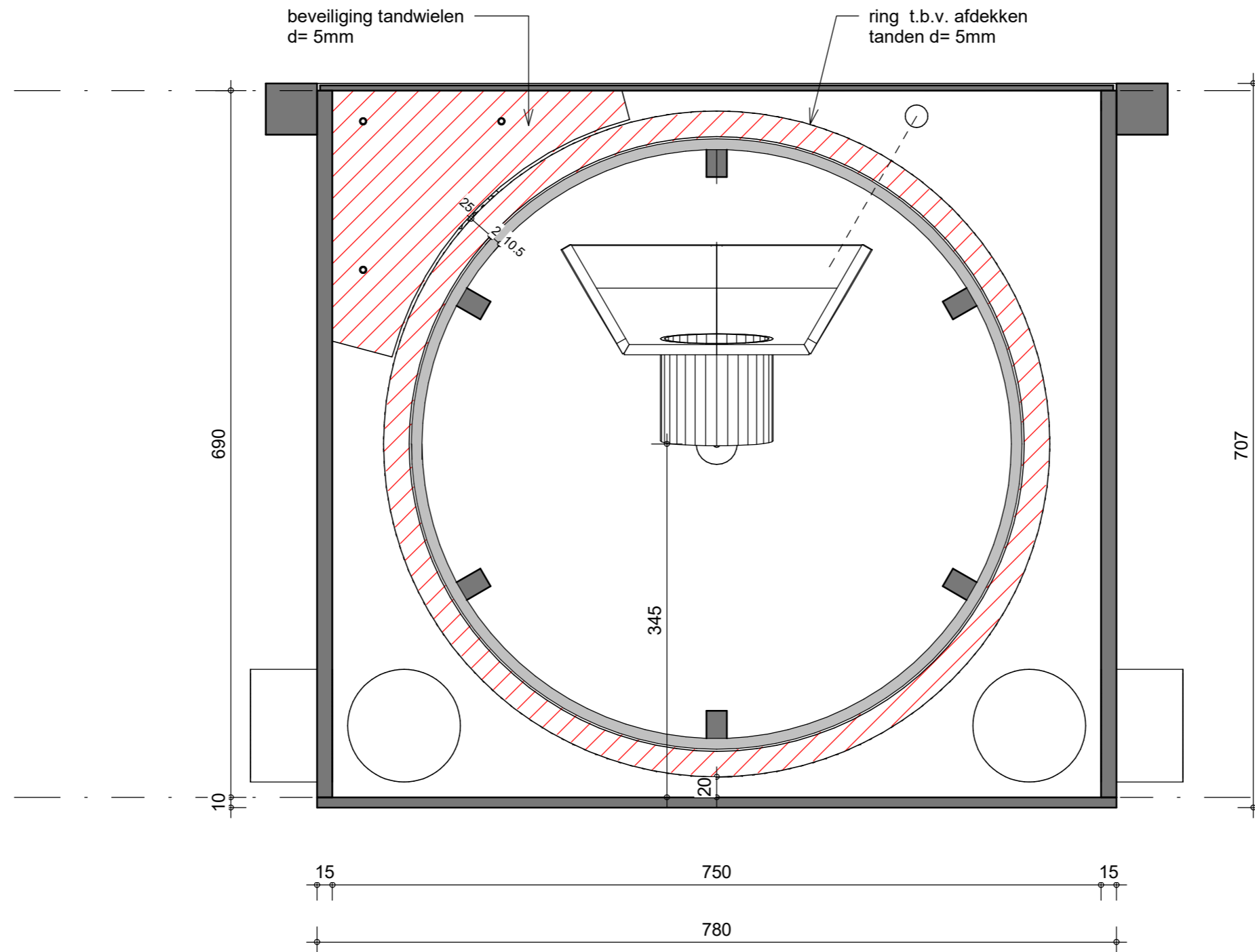
bovenaanzicht

schaal: 1:5



DVS Filtertechniek  
Aan de Fremme 53 B  
6269BK Margraten

[www.dvs-filtertechniek.com](http://www.dvs-filtertechniek.com)  
[info@dvs-filtertechniek.com](mailto:info@dvs-filtertechniek.com)



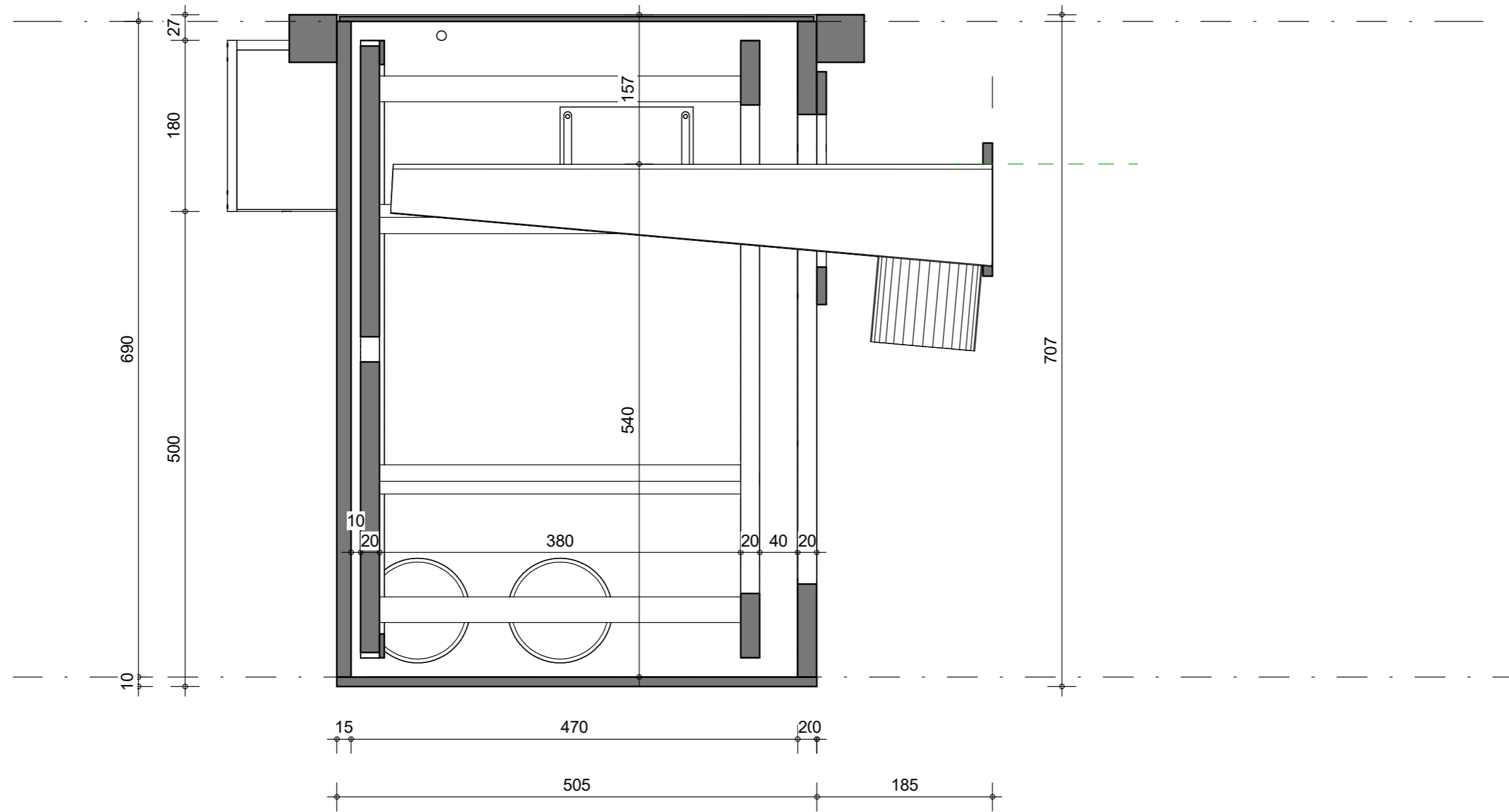
DVS Filtertechniek  
Aan de Fremme 53 B  
6269BK Margraten

[www.dvs-filtertechniek.com](http://www.dvs-filtertechniek.com)  
[info@dvs-filtertechniek.com](mailto:info@dvs-filtertechniek.com)

doorsnede A-A

schaal: 1:5



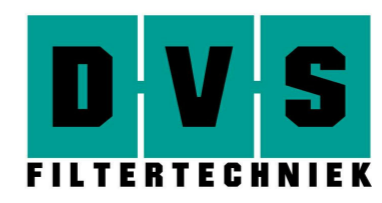
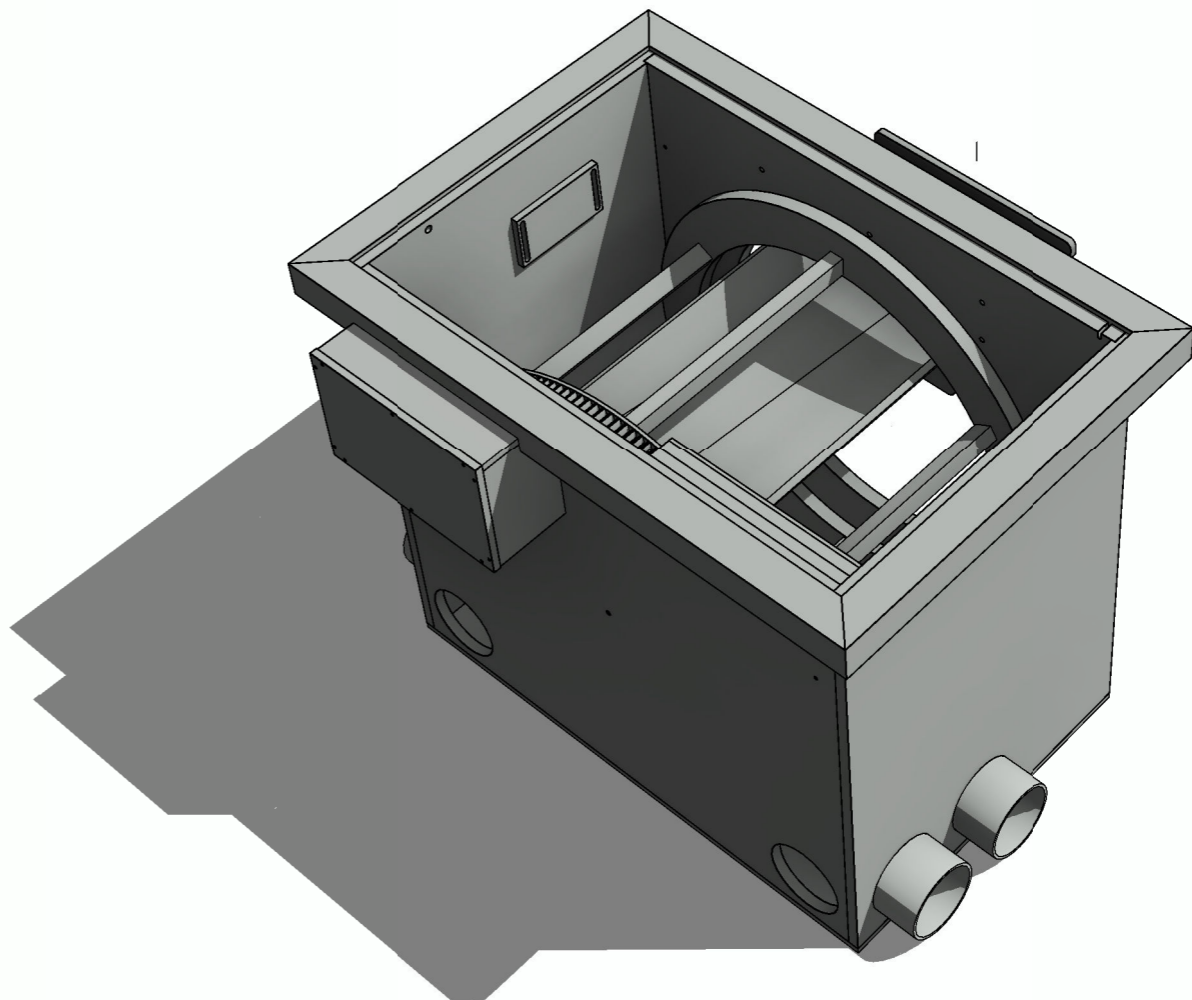
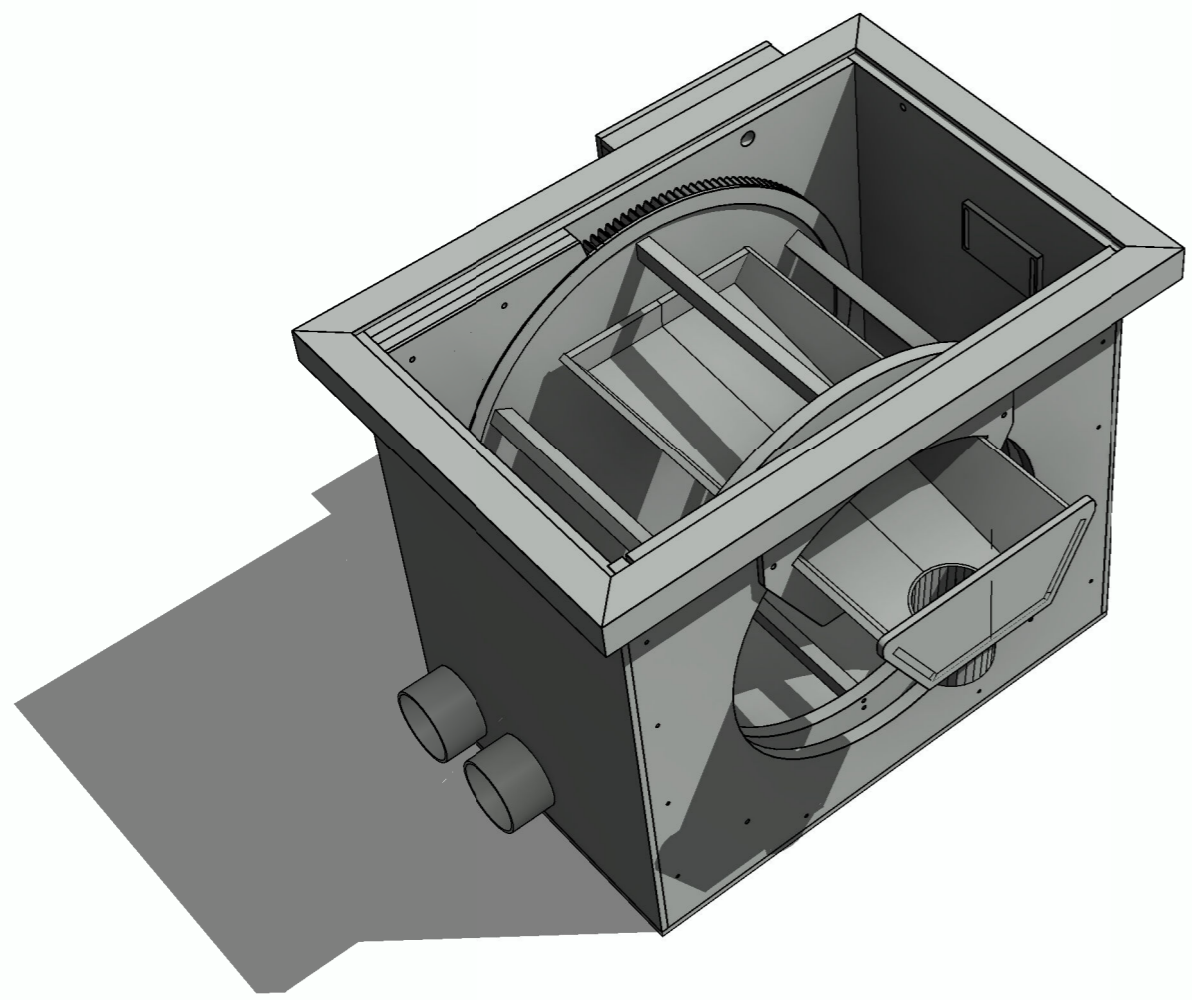


DVS Filtertechniek  
Aan de Fremme 53 B  
6269BK Margraten

[www.dvs-filtertechniek.com](http://www.dvs-filtertechniek.com)  
[info@dvs-filtertechniek.com](mailto:info@dvs-filtertechniek.com)

schaal: 1:5

doorsnede C-C



DVS Filtertechnik  
Aan de Fremme 53 B  
6269BK Margraten

[www.dvs-filtertechnik.com](http://www.dvs-filtertechnik.com)  
[info@dvs-filtertechnik.com](mailto:info@dvs-filtertechnik.com)

schaal : 3 D